

令和6年度

GISHINKAN CUP 2024

第2回義心館オープン空手道大会

形 競 技



日 時 2024年 8月 4日(日)

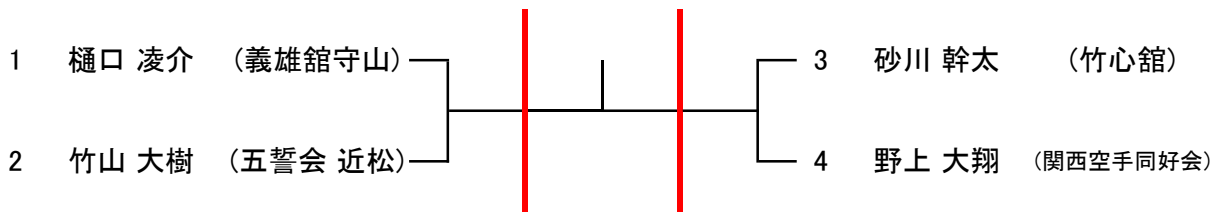
午前10時～午後5時

場 所 尼崎ベイコム総合体育館

主 催 山田派糸東流修交会義心館

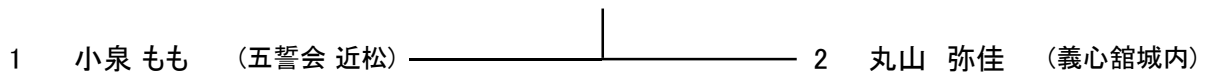
形競技 31 有段の部(一般男子)

賞1、状1



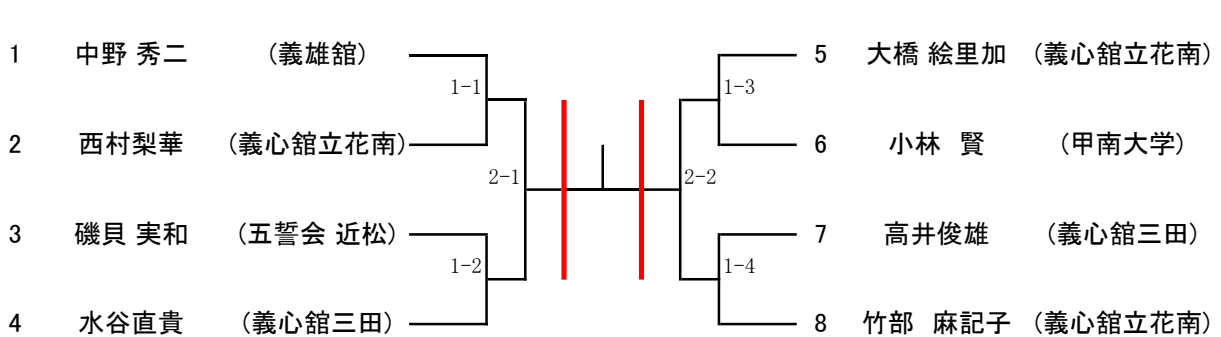
形競技 32 有段の部(一般女子)

賞1、状1



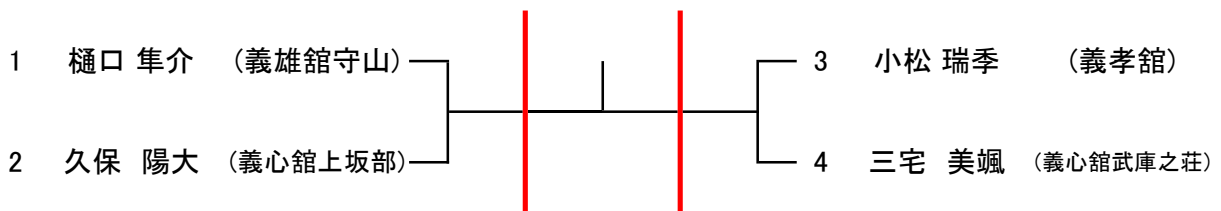
形競技 33 段外の部(一般男女)

賞4、状4



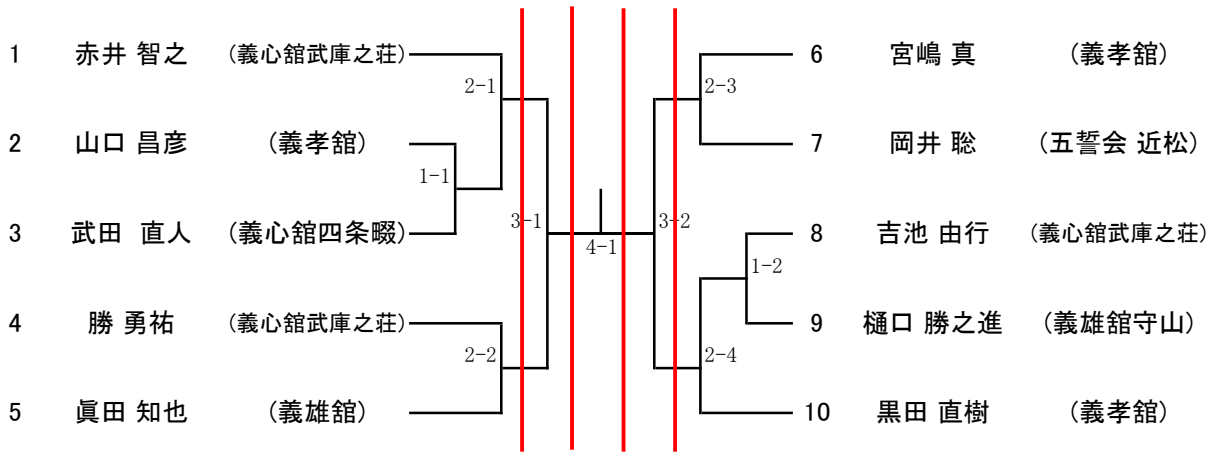
形競技 36 高校生の部

賞1、状1



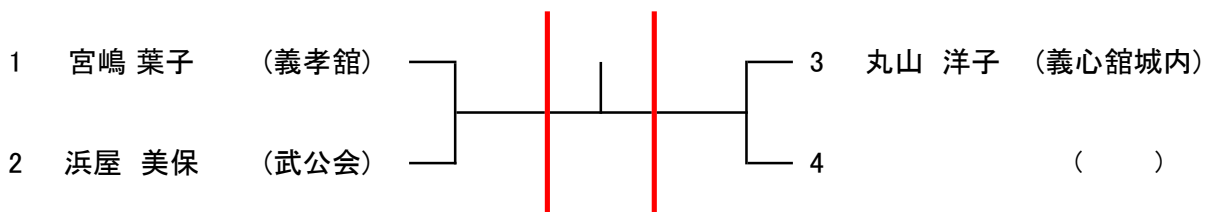
形競技 34 マスターズの部(40歳以上男子)

賞4、状4



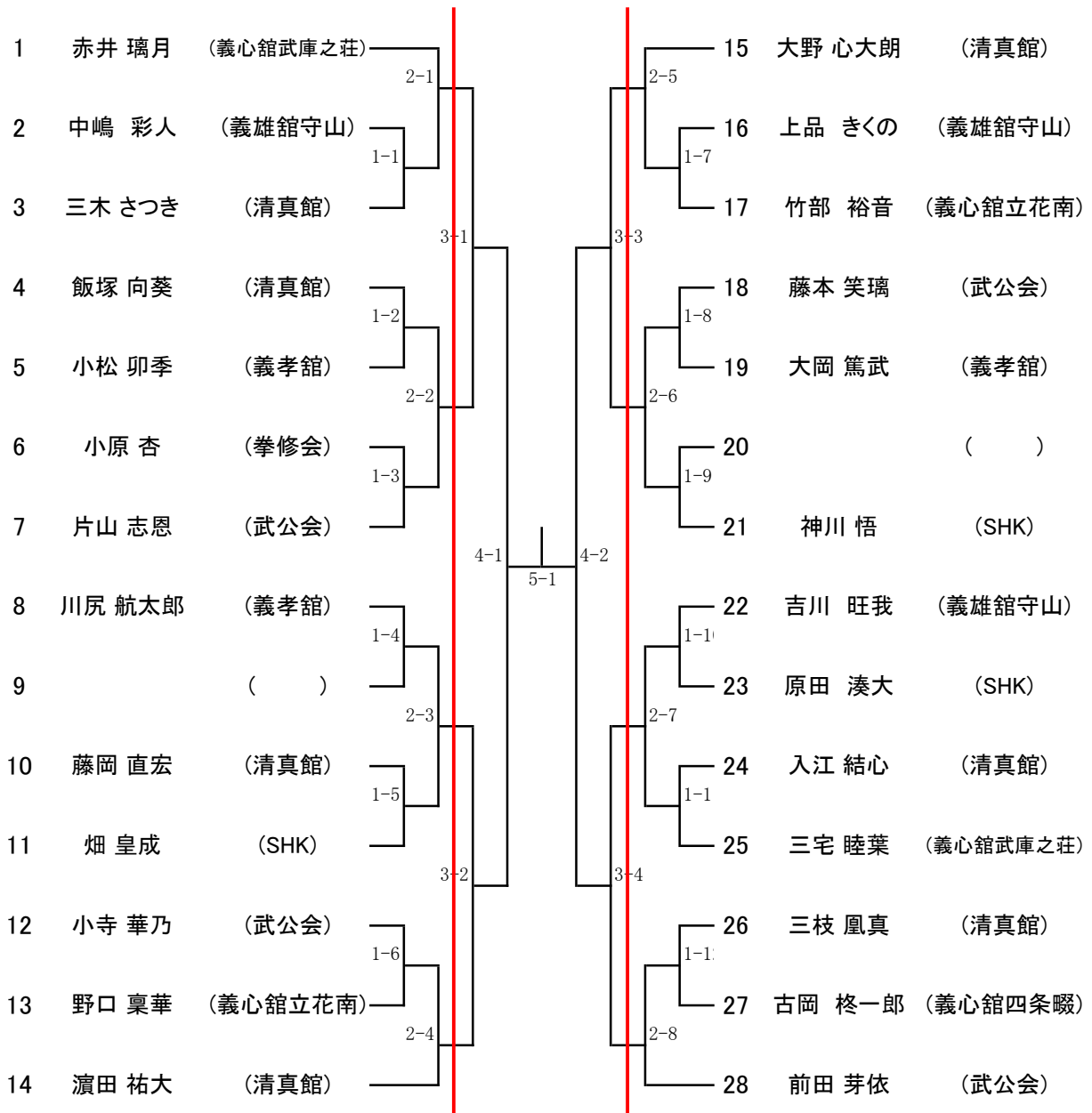
形競技 35 マスターズの部(40歳以上女子)

賞1、状1



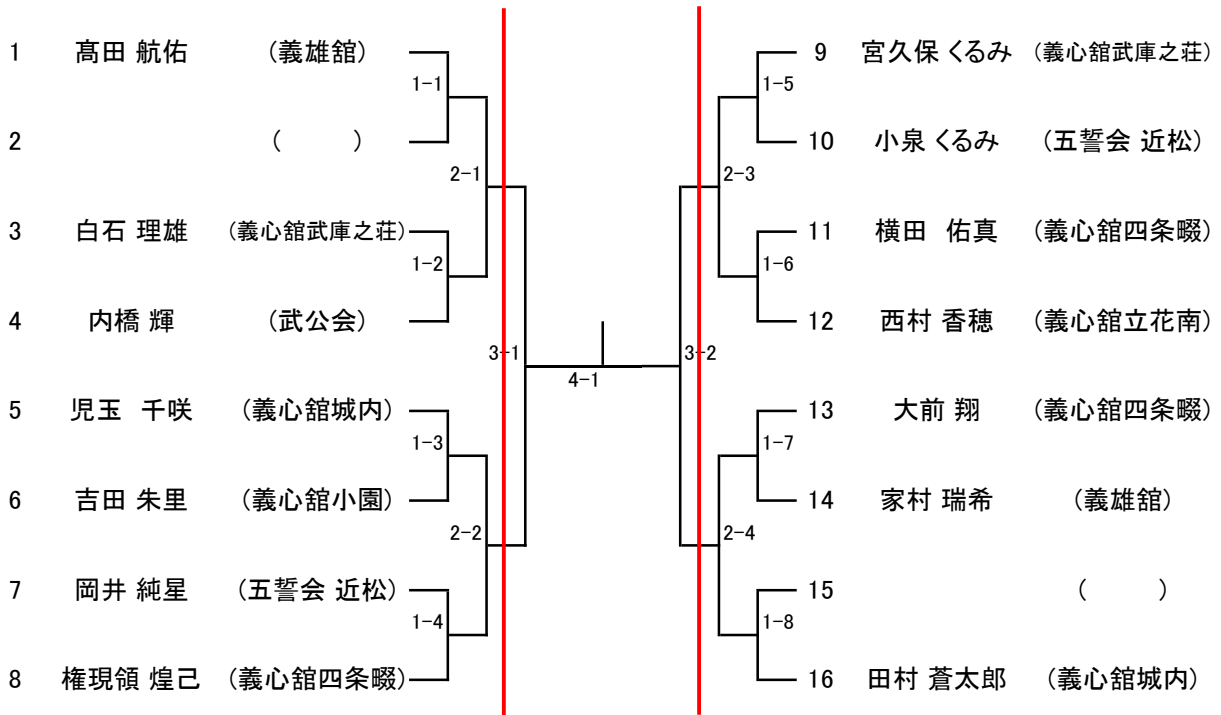
形競技 38 中学生有段の部(男女)

賞4、状8



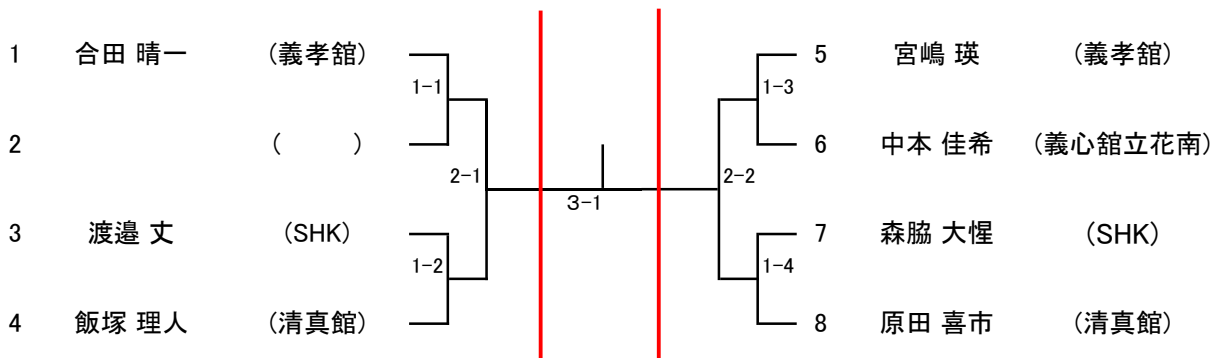
形競技 39 中学生段外の部(男女)

賞4、状4



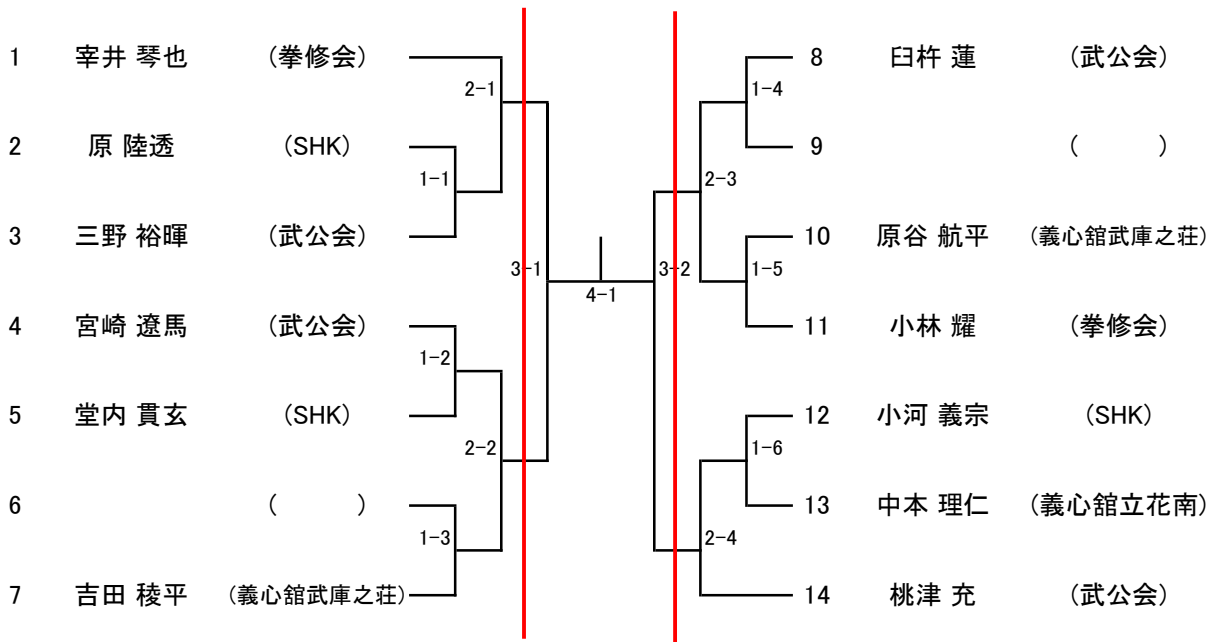
形競技 40 小学生有段の部(男女)

賞2、状2



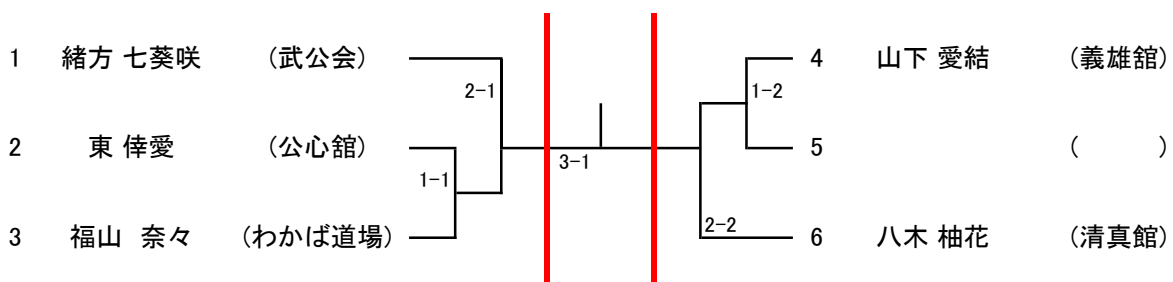
形競技 41 小学生1年男子の部(段外)

賞4、状4



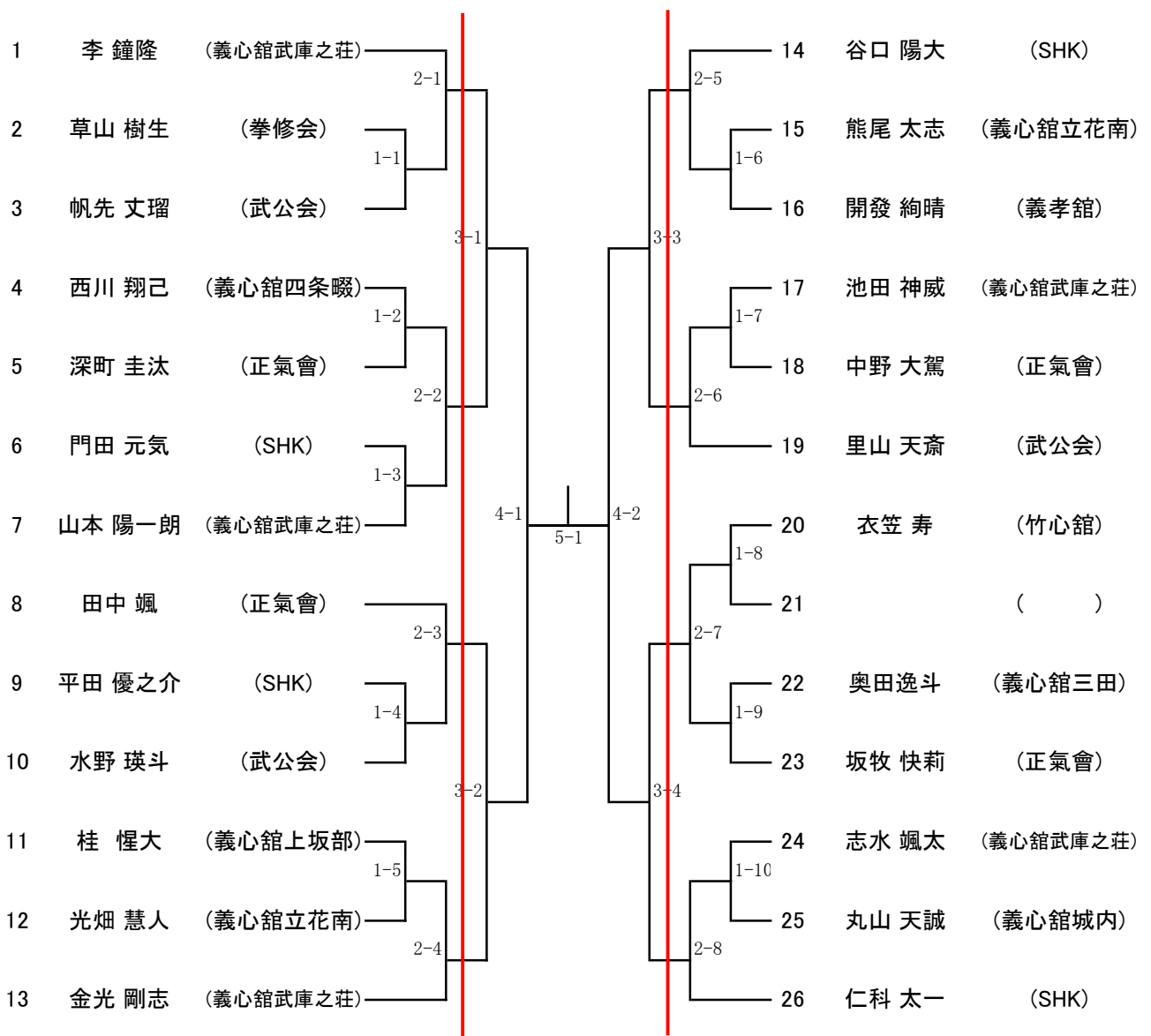
形競技 42 小学生1年女子の部(段外)

賞2、状2



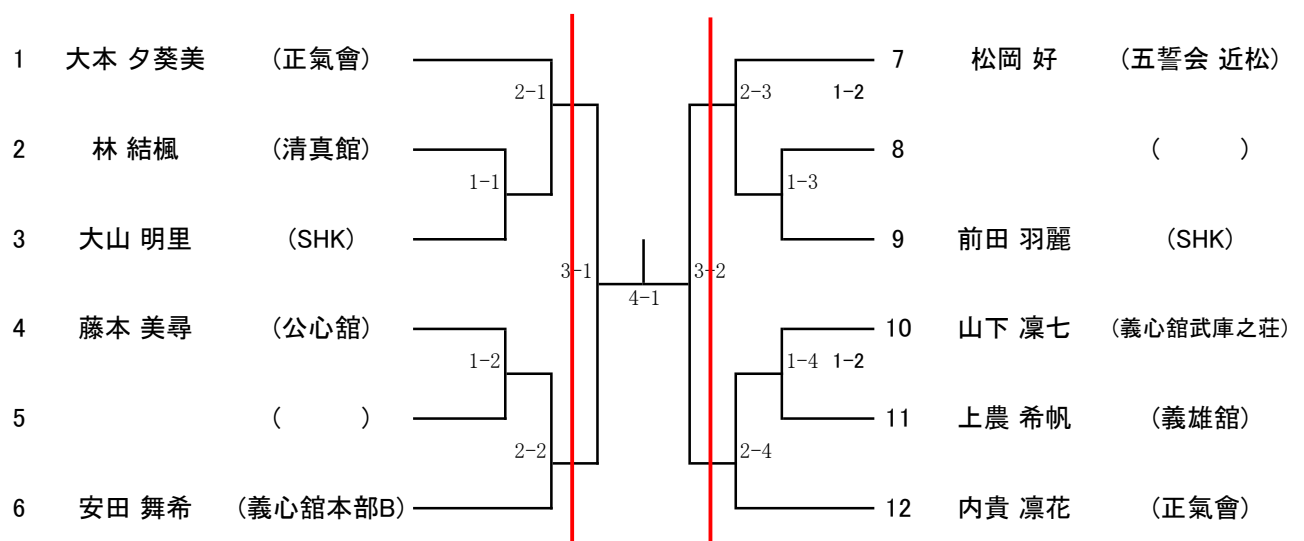
形競技 43 小学生2年男子の部(段外)

賞4、状8



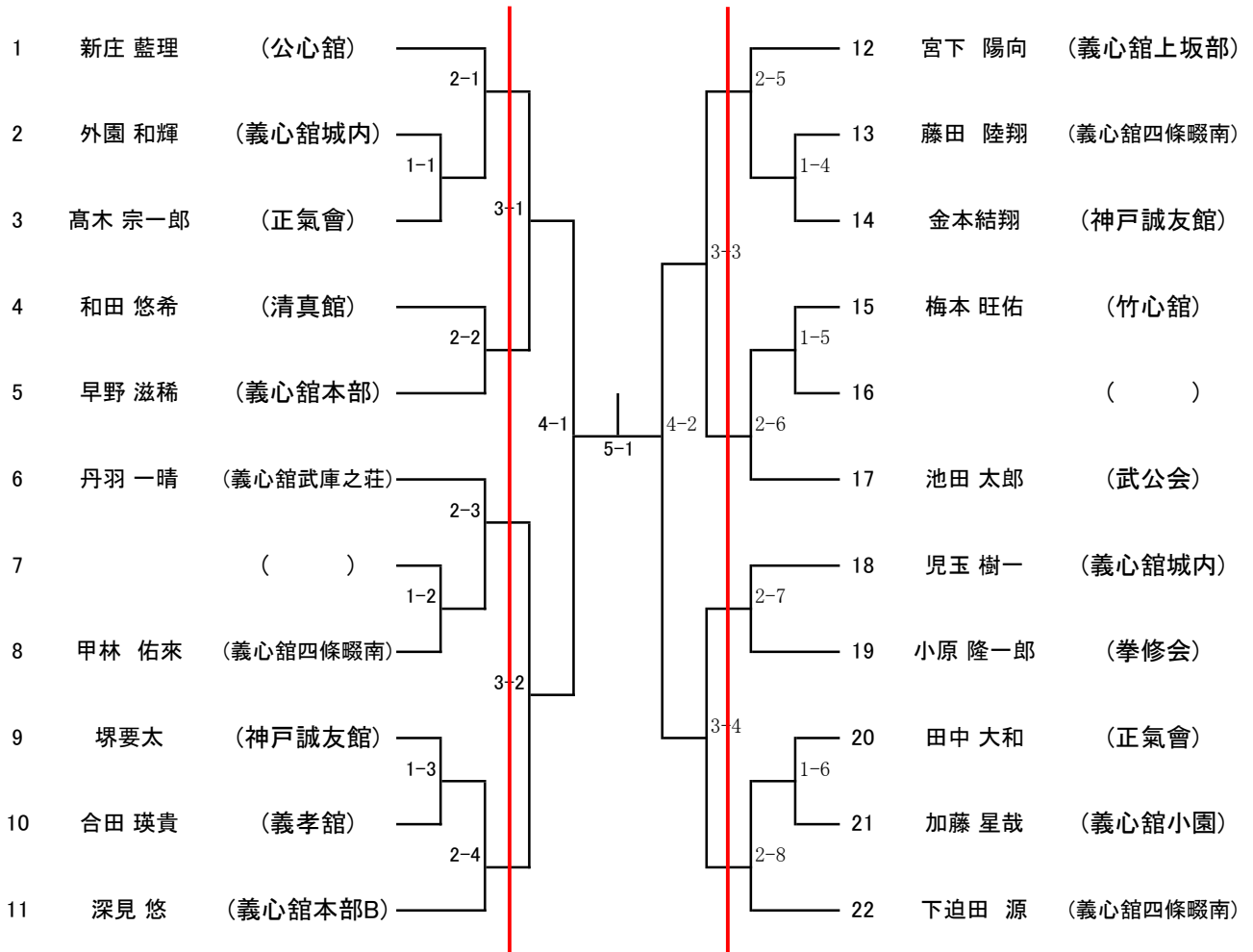
形競技 44 小学生2年女子の部(段外)

賞4、状4



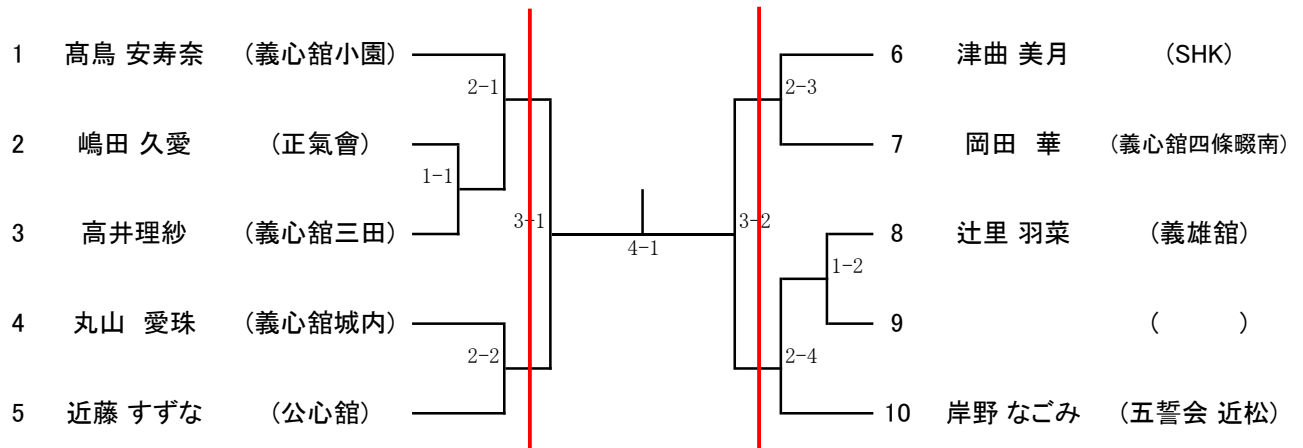
形競技 45 小学生3年男子の部(段外)

賞4、状8



形競技 46 小学生3年女子の部(段外)

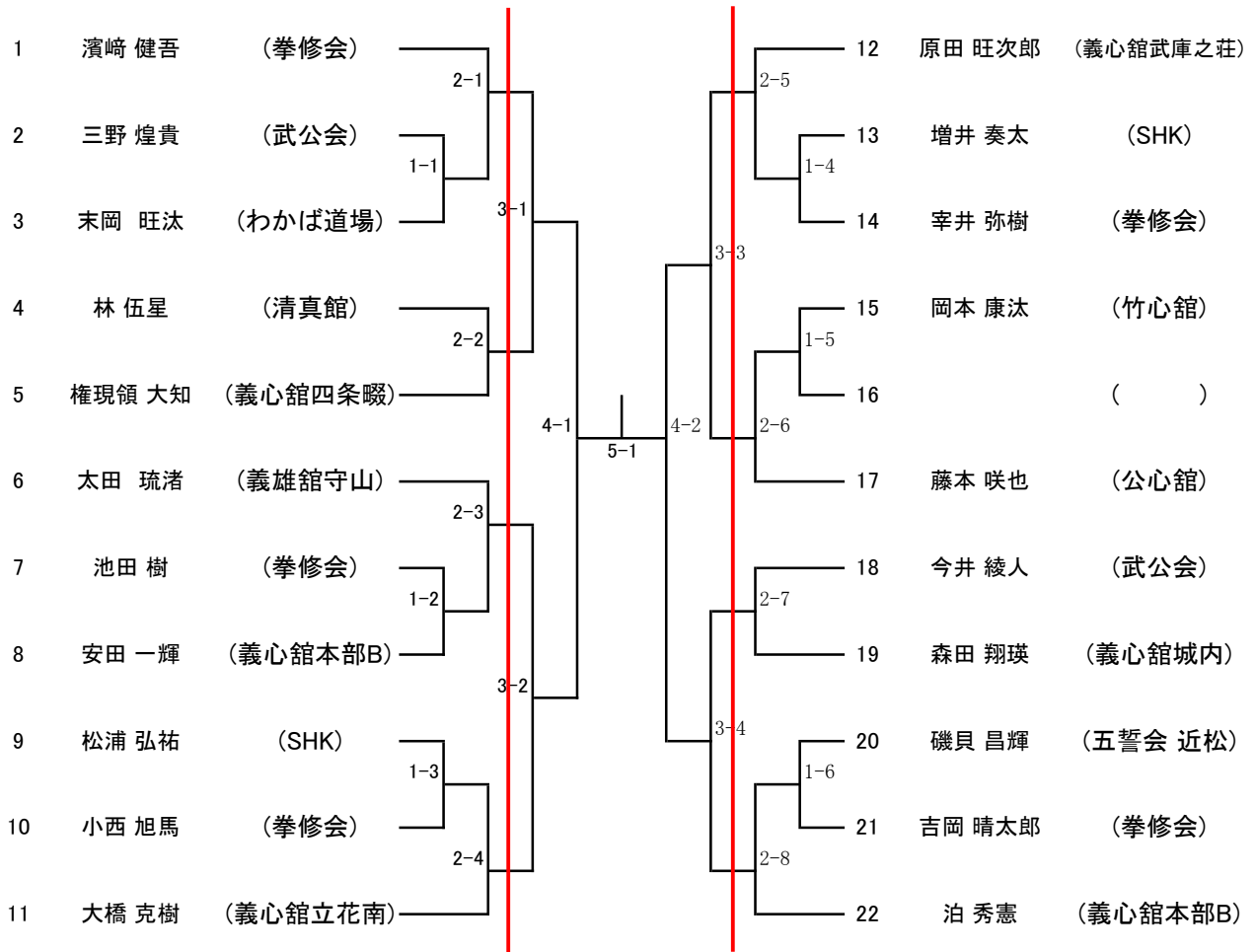
賞4、状4





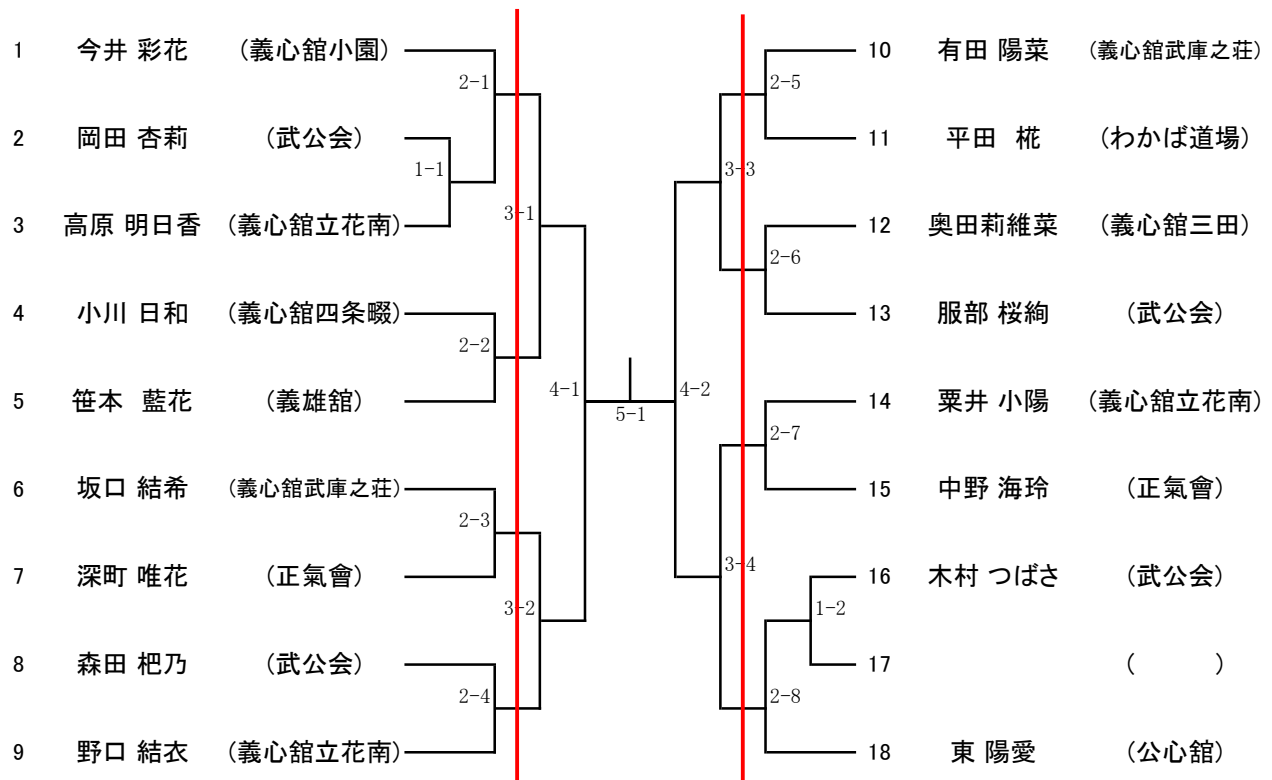
形競技 47 小学生4年男子の部(段外)

賞4、状8



形競技 48 小学生4年女子の部(段外)

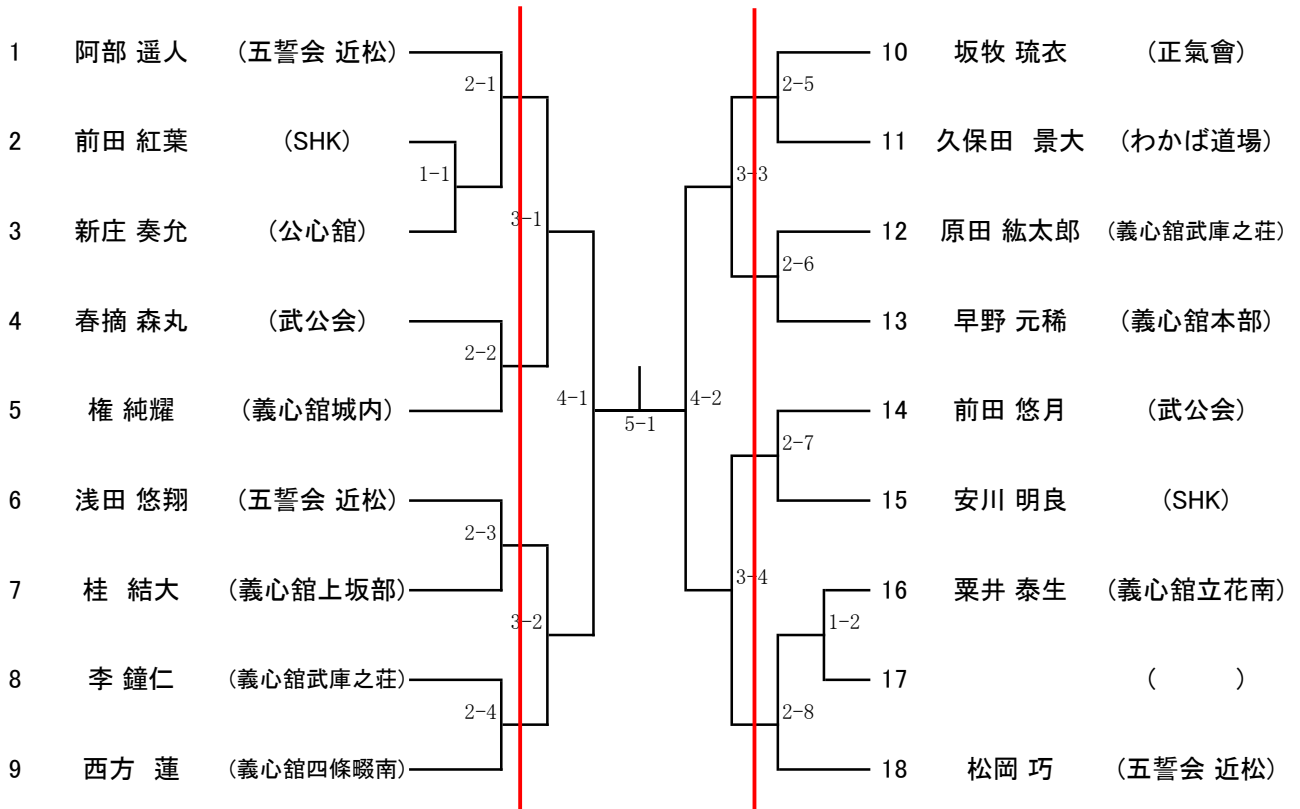
賞4、状8





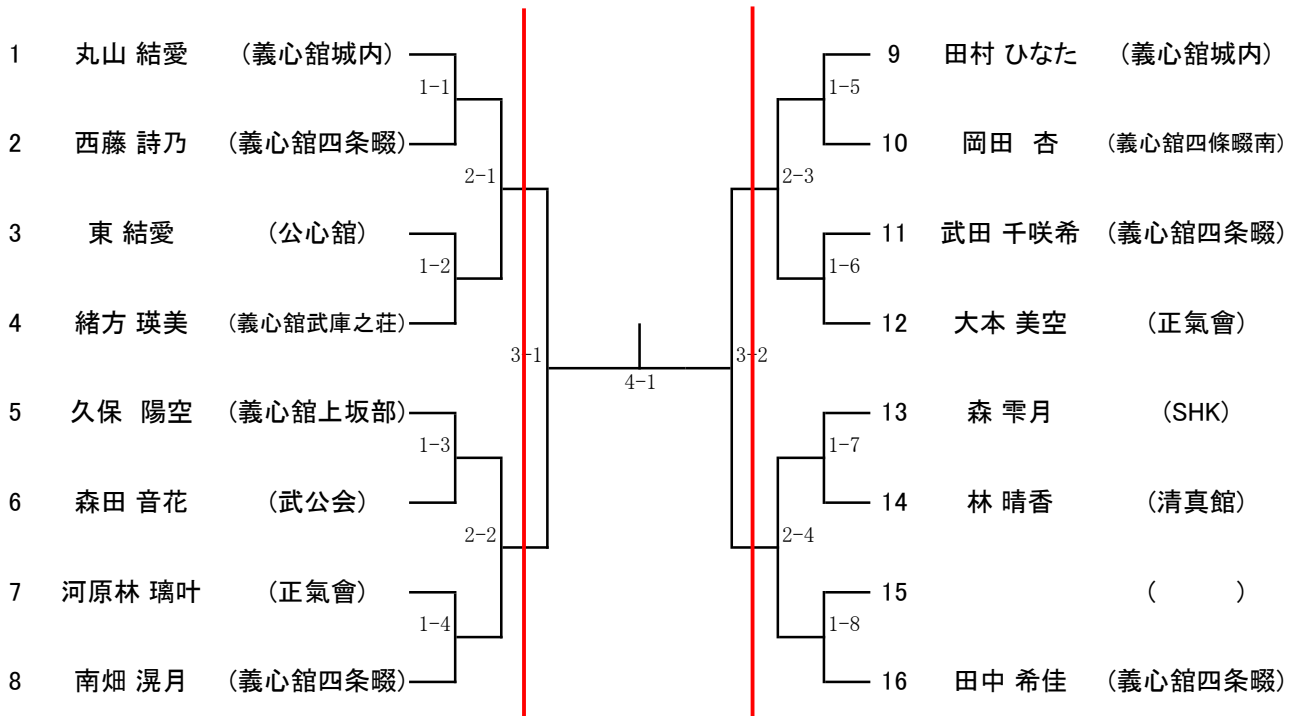
形競技 51 小学生6年男子の部(段外)

賞4、状8



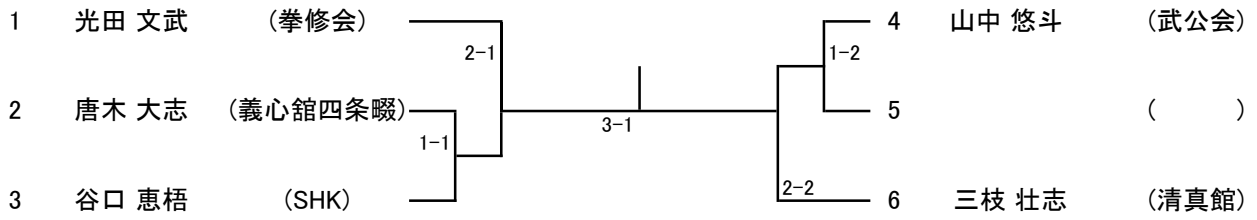
形競技 52 小学生6年女子の部(段外)

賞4、状4



形競技 53 幼児男子の部(幼稚園児、就学前児)

賞2、状2



形競技 54 幼児女子の部(幼稚園児、就学前児)

賞2、状2

